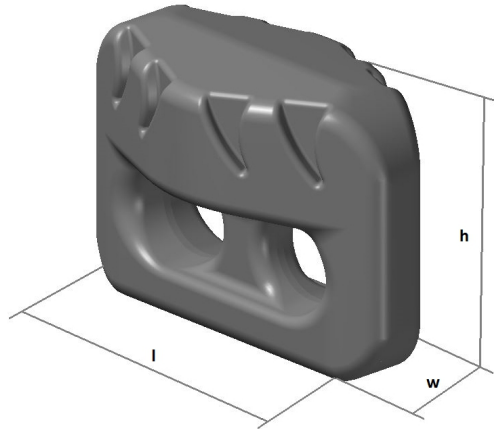


Royalrock X23

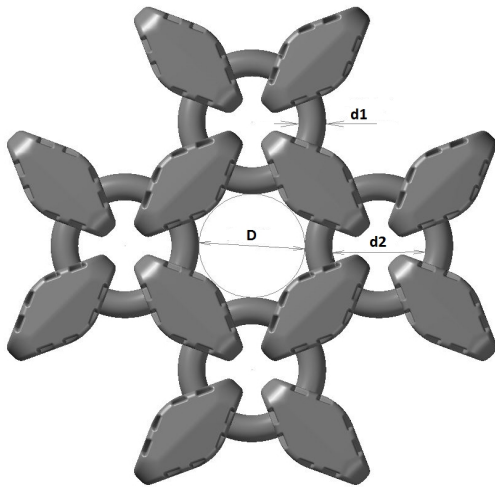
Heavy Duty Square

Glied



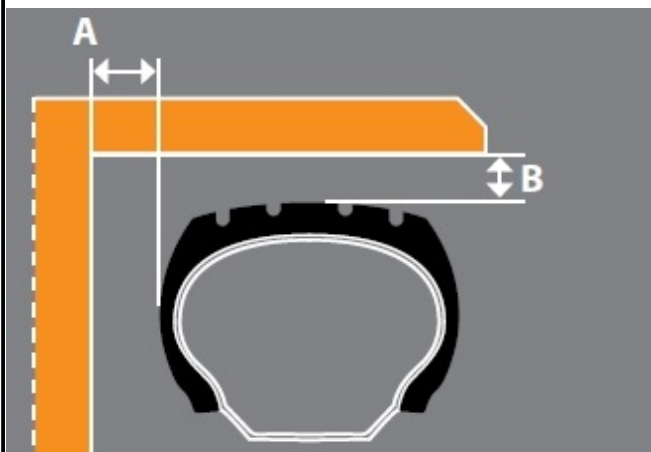
w : 60 mm
h : 86 mm
l : 116 mm

Ring/Masche



d1 : 23 mm
d2 : 78 mm
D : 88 mm

Freigängigkeit



A : 100 mm
B : 120 mm