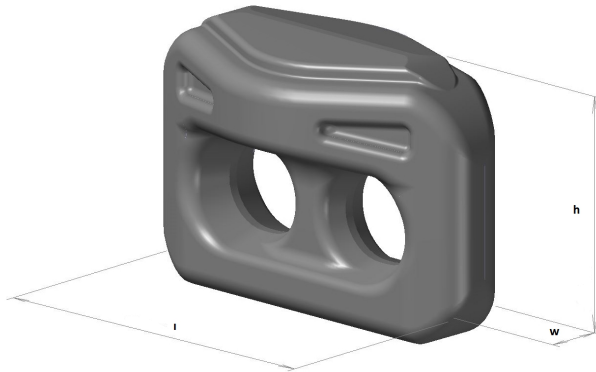


Univeral X22

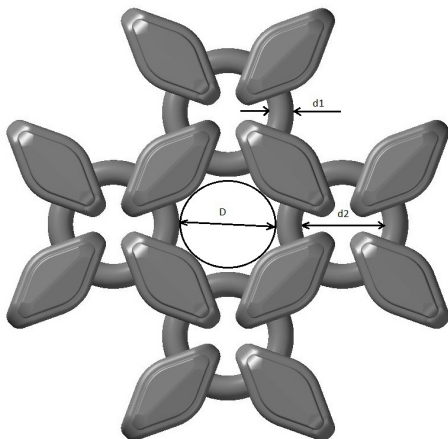
Heavy Duty Square

Glied



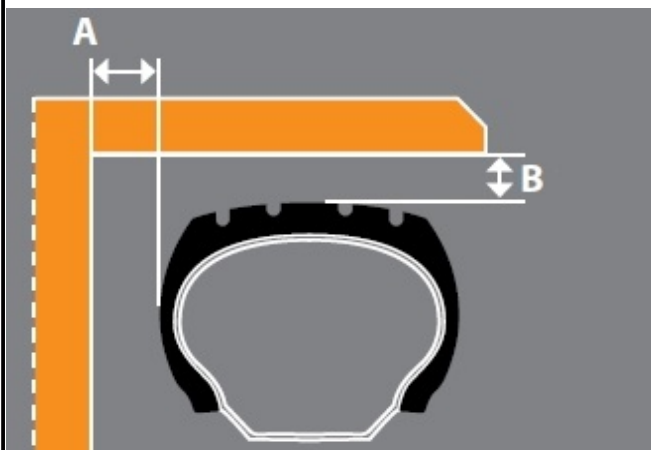
w : 58 mm
h : 78 mm
l : 111 mm

Ring/Masche



d1 : 22 mm
d2 : 72 mm
D : 84 mm

Freigängigkeit



A : 90 mm
B : 110 mm