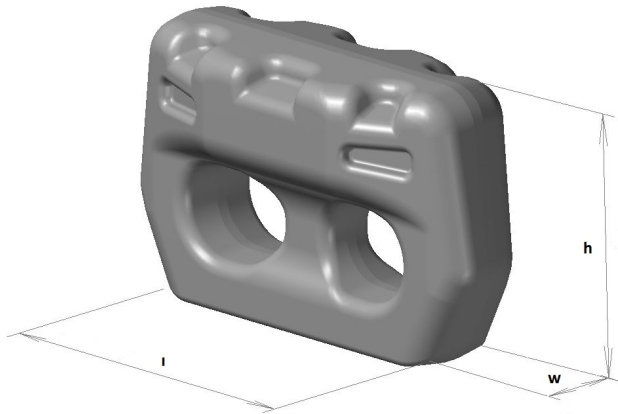


## Royalrock X20

Heavy Duty Square

### Glied

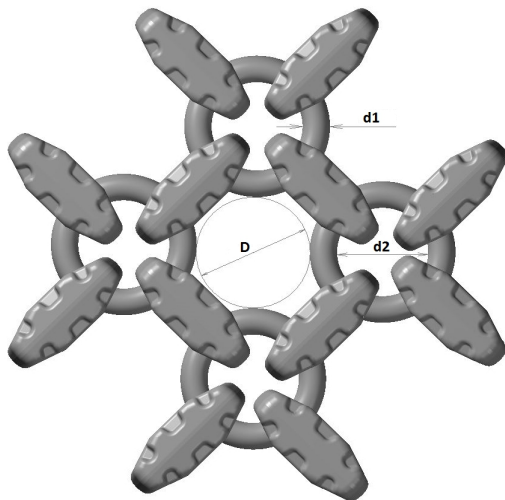


w : 42 mm

h : 72 mm

l : 111 mm

### Ring/Masche

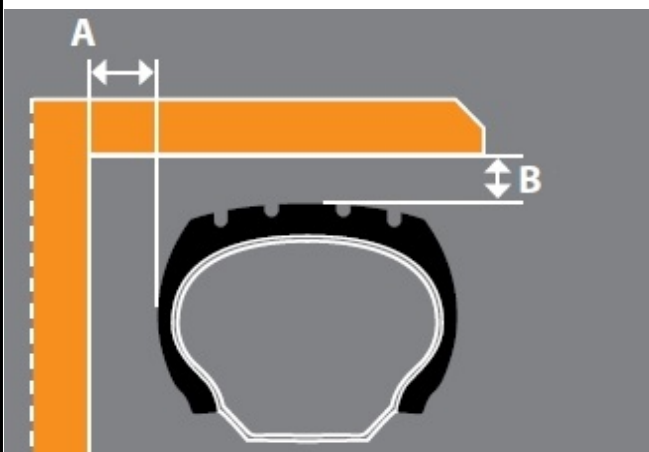


d1 : 21 mm

d2 : 70 mm

D : 85 mm

### Freigängigkeit



A : 80 mm

B : 102 mm