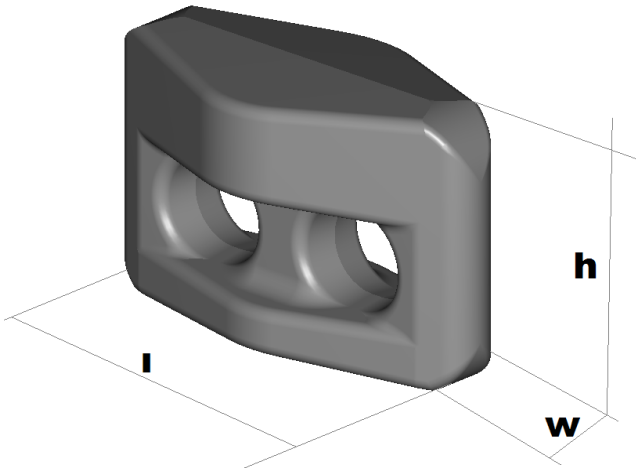


Universal X18

Heavy Duty Square

Glied

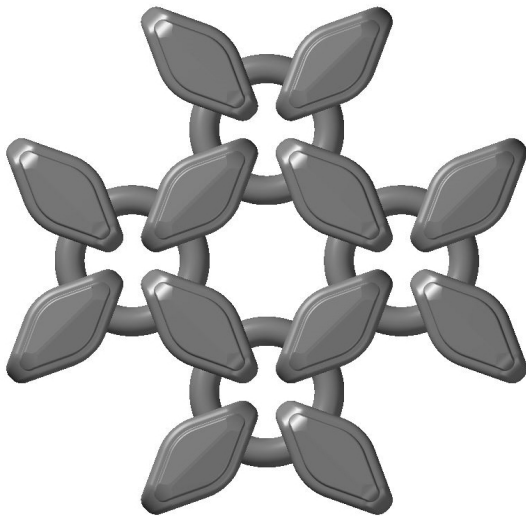


w : 49 mm

h : 63 mm

l : 96 mm

Ring/Masche

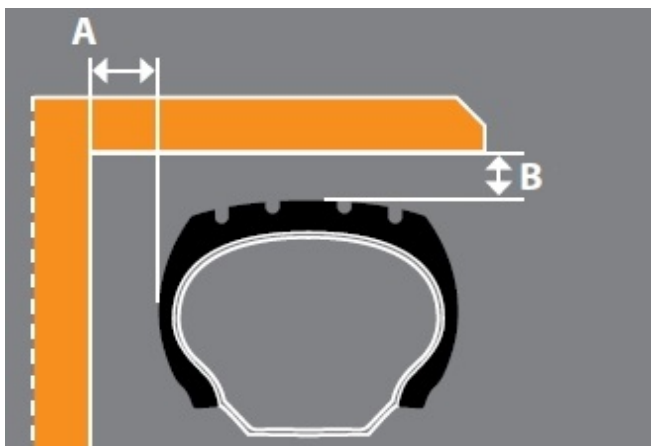


d1 : 18 mm

d2 : 66 mm

D : 76 mm

Freigängigkeit



A : 72 mm

B : 100 mm