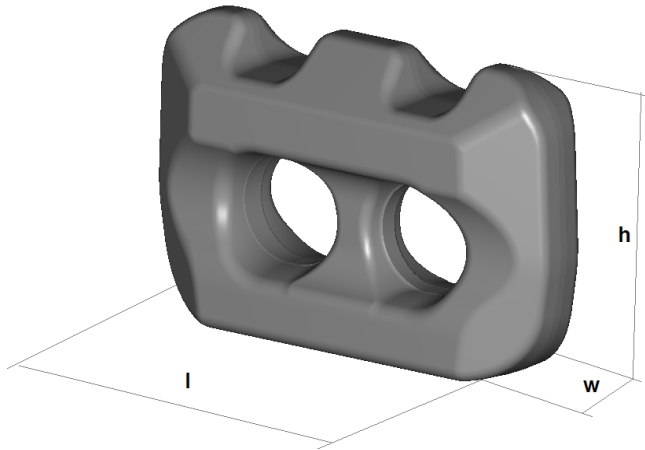
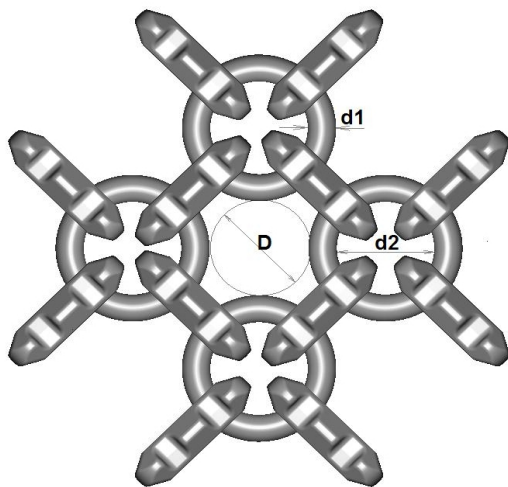


## Ultra X18 Heavy Duty Square



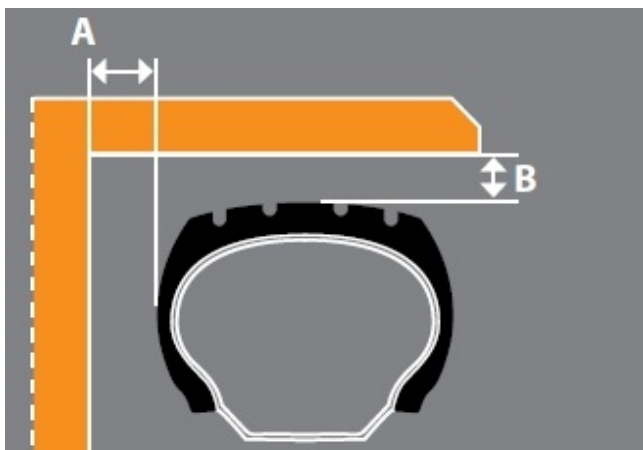
### Glied

w : 23 mm  
h : 54 mm  
l : 85 mm



### Ring/Masche

d1 : 18 mm  
d2 : 67 mm  
D : 62 mm



### Freigängigkeit

A : 56 mm  
B : 82 mm