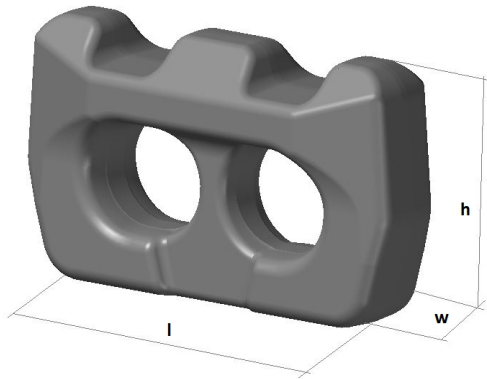


Superstone X16

Heavy Duty Square

Glied

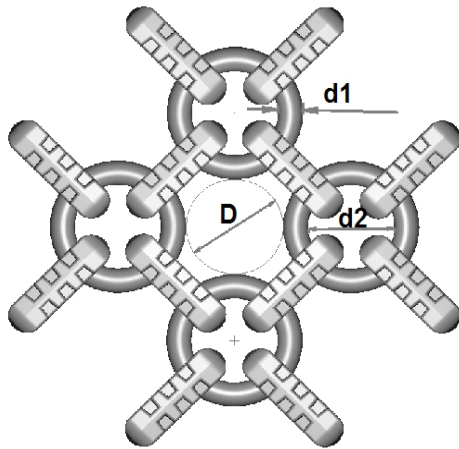


w : 24 mm

h : 47 mm

l : 80 mm

Ring/Masche

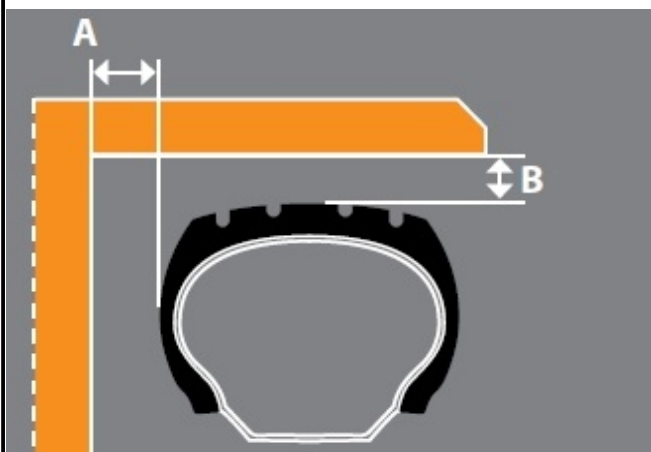


d1 : 16 mm

d2 : 58 mm

D : 62 mm

Freigängigkeit



A : 56 mm

B : 82 mm