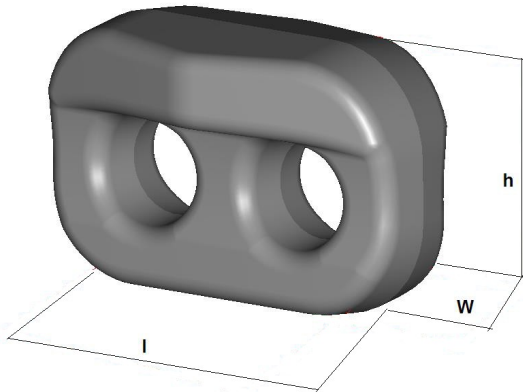


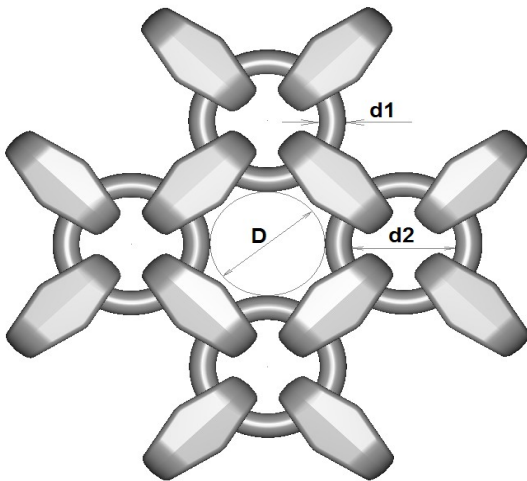
Universal X12

Heavy Duty Square



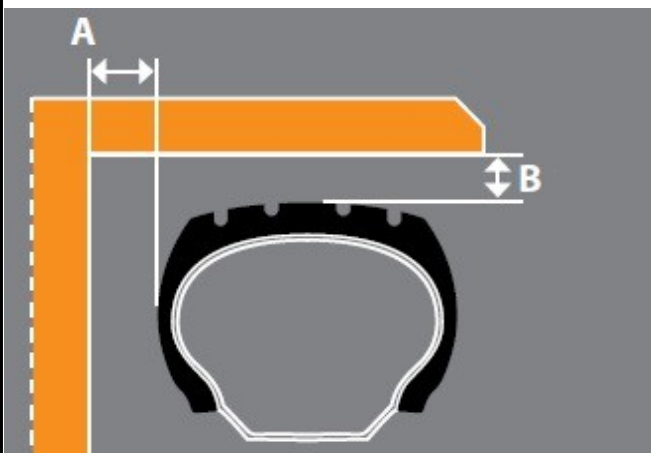
Glied

w : 29 mm
h : 38,5 mm
l : 61 mm



Ring/Masche

d1 : 12 mm
d2 : 45 mm
D : 51 mm



Freigängigkeit

A : 42 mm
B : 62 mm